

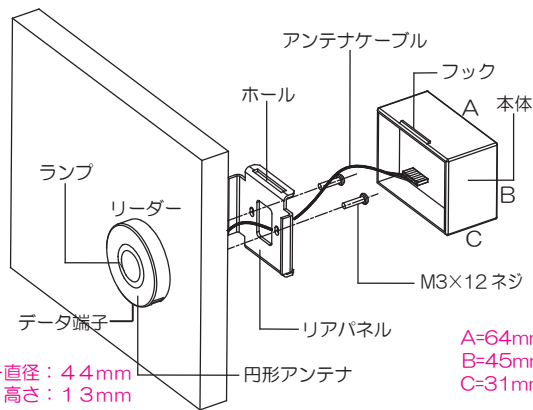
商品番号：E5000

既存のシリンダーを外して E5000 を取り付ける→カード式オートロックに早変わり



※ 丸いリーダー部分だけ外に出ます

- *ユーザーカード 5000 枚登録できます (フェリカ / マイフェア)
- *マスターカード 10 枚登録
- *カード使用履歴 5000 件保持
- *無電圧 A 接点出力 (自動ドア開扉)
- *90 日 / 180 日 / 365 日 / 無期限でカードの期限設定可能 (期限内に一度も利用されないと自動的に削除されます)



オートロック取付例

※ 12V の電源が必要です。100V のコンセント設置には第二種電気工事士の免許要。

商品番号：EV5000

登録した目的階しか押せなくなるエレベーター階数制御カードリーダー



EV5000 表面

- *CARD と印刷された黒い部分がエレベーターパネルに開けた開口部から出る部分です。
- *最大 15 階のエレベーターに対応いたします。
- *ユーザーカード 5000 枚登録 (フェリカ / マイフェア) マスターカード 5 枚登録
- *カード使用履歴 5000 件保持

- 防犯マンション・シェアハウスマンションに最適なカードリーダー。
- エレベーター側の設定で下記仕様にできます。
 1. カードをかざすと登録されている目的階が自動点灯
 2. カードをかざすと登録されている目的階のみ押せる
- カードの登録削除・カード使用履歴の閲覧には別売りタッチコネクターが必要です。

取り付けが他社のエレベーターリーダーより簡単とエレベーター会社様の施工の方に評価の高い商品です。



エレベーター取付例

※ 取付及び結線はエレベーター会社にご依頼ください。

商品番号：タッチコネクター



ASCA 関連全商品に使用できるデバイスでカード履歴の抽出及びカードの登録削除などに使用。

- ・カード使用状況の履歴管理
- ・カードの登録削除
- ・シリアルナンバーの読み出し / 変更
- ・機械の初期化
- ・カードの iDM ナンバーの読み出し



<履歴管理ソフトウェア>

管理ソフトウェアは無料でダウンロードして使えます。履歴管理、カード情報の登録削除などに必要です。詳しくはお問い合わせください。

商品番号：E-F3

リーダー用扉厚調整用 3mm ラバーエスカッション



115mm

60mm

35mm 以下の薄い扉にご使用ください。薄い扉にスペーサー無しに無理に締め付けて取付けをすると故障や動作不良の原因になります。

商品番号：ASCA-DLU

住宅のダブルロックに対応する補助錠用電動サムターン



ダブルロックユニット

アスカ室内機本体



ここに接続

メインのリーダーにカードをかざすことにより両方のロックが解錠されます。室内側から開ける時はアスカ室内機の解錠ボタンを押すことにより解錠します。

商品番号：E-B3

室内機用扉厚調整用 3mm ラバーエスカッション



148mm

65mm

35mm 以下の薄い扉にご使用ください。薄い扉にスペーサー無しに無理に締め付けて取付けをすると故障や動作不良の原因になります。