

純日本製 IC 電子錠 「アリタス」

ALITAS

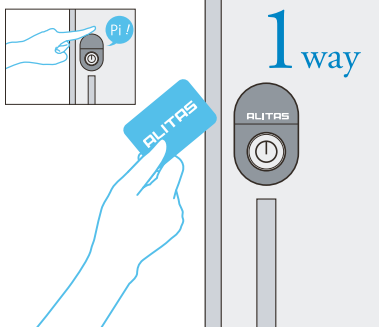


- ドア加工無し・電気工事無しなので取付簡単!
- 乾電池がきれても USB 接続で外部から給電
- カードの使い分けで高度なマスターシステム
- 自動施錠・手動施錠切り替えて便利に利用
- ノート PC へ USB 接続で利用履歴管理
- カードは余裕の 100 枚まで登録可能
- 個別登録削除可能 (本体・PC)
- 常時電源での利用可能 (100V→6V)
- シリンダー交換不要で賃貸経営コストダウン

既存鍵に安心・安全・便利をプラス。
アリタスで電子鍵にバージョンアップ。

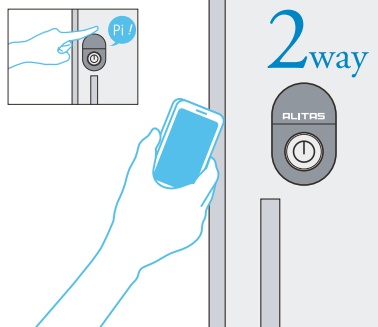
< 設計・製造は全て日本国内工場です >

3つの便利で安心な解錠システム



ICカードでラクラク解錠!

起動部をタッチして IC カードをかざすだけで解錠できるので通常の鍵を使うわずらわしさがありません。また非接触 IC カードを使用するため、サイフや定期入れにカードを入れたまま解錠することができます。
(FeliCa カード・Mifare カードに対応)



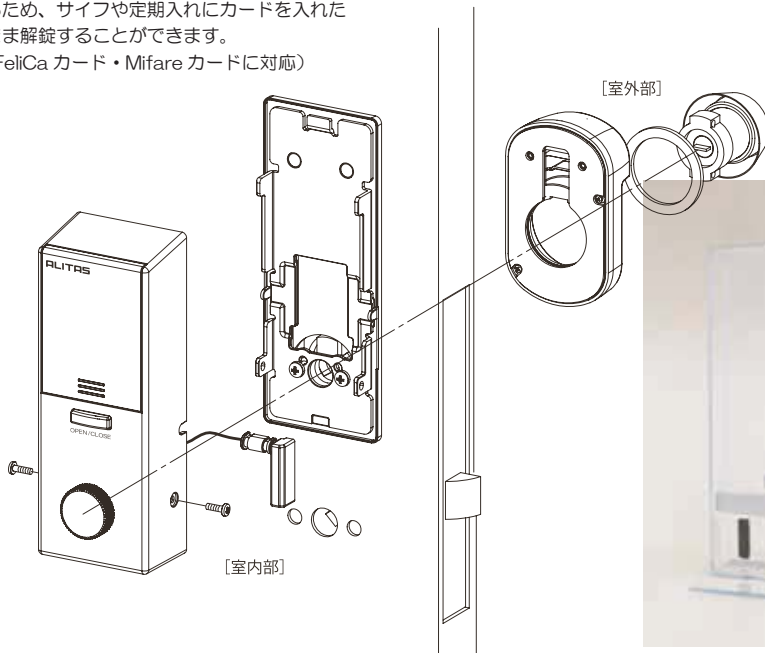
携帯電話をかざして簡単解錠!

起動部をタッチして ISO-18092FeliCa 機能 (おサイフケータイ) が搭載された携帯電話をかざすだけで解錠することができます。



従来の鍵で解錠!

鍵穴はそのまま残しますので、従来の鍵を使用して解錠することができます。IC カードを忘れた際や、携帯電話のバッテリー切れ等の不慮の場合でも安心です。
セキュリティ性能の低い鍵が付いている場合はマルチロックハイセキュリティシリンダーに交換されますことをお勧めいたします。

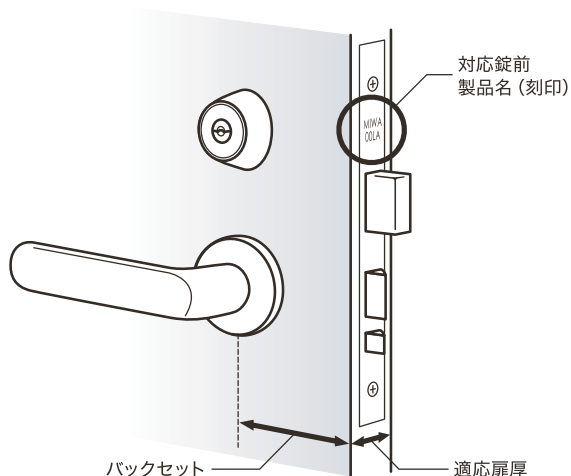


(室内側)



(室外側)

設置条件



対応錠前	対応バックセット	適応扉厚
MIWA LA・LSP etc GOAL LX・LG etc	51・64・72mm (72mm以上は要確認)	35~45mm

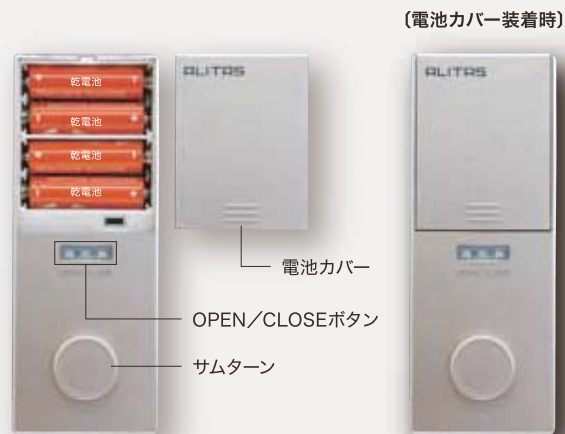
※美和ロックLA一般鍵の他機種は順次開発中です。
 ※扉への穴あけは不要ですが、扉わく(戸あたり)など、小加工が必要な場合がございます。
 ※扉に取付スペースがないものは寸法値参照の上、ALITASコールセンターまでお問い合わせください。

各部の名称

■ 室外部 (フロントボディ)



■ 室内部 (メインボディ)



製品の規格・仕様

用途	ALITAS		備考
寸法	室外部	96 (H) × 59 (W) × 27 (D)mm	材質：PC
	室内部	172 (H) × 66 (W) × 50 (D)mm	材質：ABS
乾電池	単3 アルカリ乾電池 (1.5V) × 4本		
非常電源	外部給電		室外部の USB ポートに接続
バッテリー寿命	約1年		1日10回基準
認証方法	非接触 IC カードキー		
カード周波数	13.56MHz		FeliCa [®] (ISO18092) Mifare [®] カード (ISO14443A)
カード登録可能枚数	最大100枚まで登録可能		
作動温度	0~60°C ※電池性能に関わる内容は除く ※結露、氷なきこと		



安全上のご注意

安全に正しくお使いいただくために、ご使用前に必ず取扱説明書をよくお読みください。

商品に関するお問い合わせは

<販売代理店>
 ロックダイナミクス株式会社
 〒286-0221 千葉県富里市七栄532-213
 TEL:0476-36-7537 FAX:0476-36-7538
<http://www.lock-dyna.com> Mail:info@lock-dyna.com

●このカタログに掲載の商品の色は印刷により現品と多少異なる場合があります。
 ●規格および外観は予告なく変更する場合があります。ご了承ください。

※FeliCa[®] はソニー株式会社の登録商標です。
 ※Mifare[®] は NXP セミコンダクターズの登録商標です。
 ※おサイフケータイ[®] は株式会社 NTTドコモの登録商標です。